

4 3 2 1

F

F

E

E

D

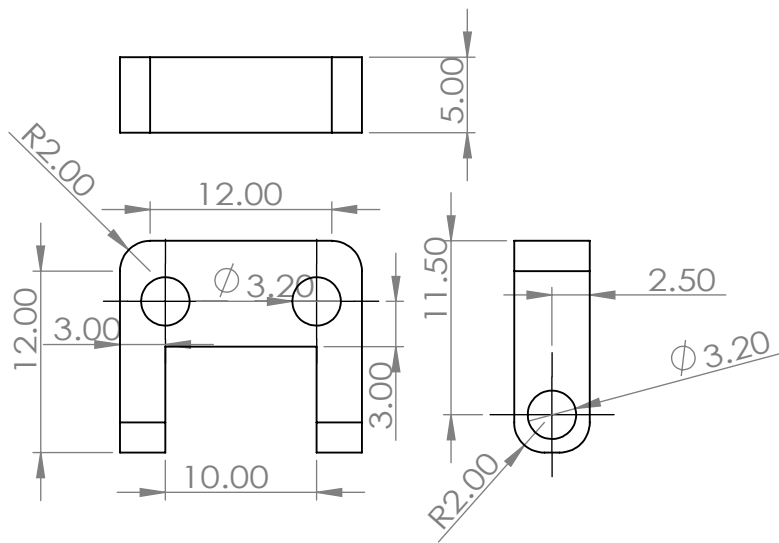
D

C

C

B

B



指示なき場合：
寸法はミリメートルとする
表面粗さ：
公差：
寸法：
角度：

仕上げ：

バリ取り、鋭角の除去

図面測定不可

改訂

名前	署名	日付		
製図				
検図				
承認				
製産				
品管				

名称：

材料：

図面番号：
concave001

A4

重量：

尺度：2:1

葉数 1 / 1

4 3 2 1

A

A